

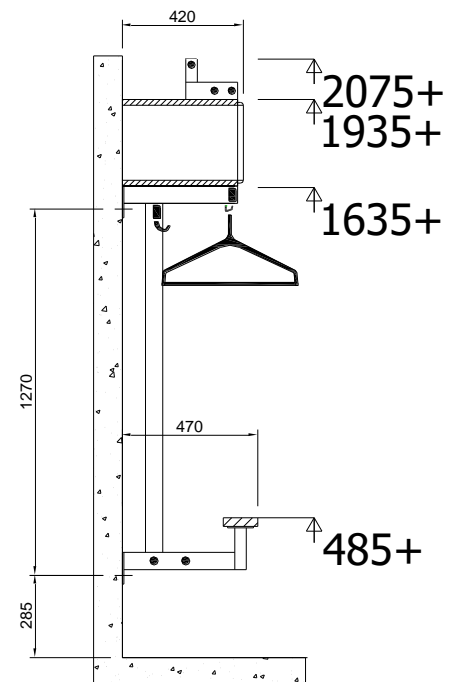
Model B5697W



Brandweergarderoberrek t.b.v. wandmontage model B5697W.

Per persoon 400 mm. breed. Per plaats voorzien van 1 kast voor persoonlijke bezittingen, afsluitbaar d.m.v. deur met cilinderslot. Op de kasten een helmenrek geschikt voor standaard- of Drägerhelm. (nader door u op te geven)

Per plaats 1 kleeerhanger model DK5 (met pantalonstrip) en 3 rondo haken. Onder voorzien van één beuken zitstrook 120 x 27 mm. en laarzenrek bestaande uit 2 buizen Ø 25 mm.





Brandweergarderebrekken worden op maat gemaakt en in iedere gewenste kleur geleverd. In ons standaard leveringsprogramma hebben wij rekken voor zowel blusoveralls als broek/jas combinaties. De helmenrekken die wij leveren zijn aangepast aan de laatste modellen helmen. Met behulp van uitgebreide technische tekeningen kunnen wij u een duidelijke weergave tonen van uw wensen.

Uitvoering:

Jukken	staalwerk gespoten in n.t.b. RAL-kleur
Tussensecties	aluminium blank geanodiseerd
Laarzenrek	aluminium blank geanodiseerd
Kleerhangers	kunststof zwart
Haken	kunststof zwart
Zitstrook	beuken blank gelakt
Constructie	Aestic aluminium kasthoek verbindingssysteem
Kastrompen	Pfleiderer 18 mm. gemelamineerde plaat in n.t.b. uni kleur
Koppanelen	Pfleiderer 18 mm. gemelamineerde plaat in n.t.b. uni kleur
Deuren	Pfleiderer 18 mm. gemelamineerde plaat in n.t.b. uni kleur
Achterwanden	3 mm. wit melamineboard
Dikteanten (kast)	kastrompen afgewerkt met recht aluminium T-profiel
Dikteanten (deur)	deuren afgewerkt met afgerond aluminium T-profiel
Scharnieren	120° inboorscharnieren voorzien van snapper
Sloten	L&F cilindersloten 25-serie met elk 2 sleutels & moedersleutel voor het geheel

Meerprijs:

- Naamplaathouders: kunststof grijs t.b.v. 12 mm. lettertape met of zonder nummering (nader te bepalen)
- Briefopening met anti-diefstalprofiel in de deuren
- Legbord gemonteerd in de kasten
- Jukken voorzien van handschoenhouders, buis 20 mm. (2 stuks p.p.)

Minderprijs:

- Brandweergaderoberek uitgevoerd zonder kasten
- De kasten uitgevoerd zonder deuren (open vakken)